

**amag**

*Innovating since 1957*

## COCHE DE AGUA



**AM 3-16 | AM 4-23**

<http://amag.de>





- **Anchos de pulverización de 0 a 17 m, ajustables continuamente desde la cabina del conductor.**
- **Aplicación de agua en marcha adelante y atrás.**
- **Aplicación lateral para postratamiento.**



- **Homologado para circular hasta 88 km/h**
- **Centro de gravedad bajo y deflectores especiales para una conducción estable**



- **Altura de aspiración de hasta 9 m**
- **Bomba de alto rendimiento: 23 m<sup>3</sup> de agua en menos**

Datos Técnicos	AM 3-16	AM 4-23
Vehículo	MAN TGS	
Motor	D26	
Cilindro	6	
Cilindrada del motor	12.5 l	
Actuación	480 PS	
Esfuerzo de torsion	2300 Nm	
Combustible	400l Diesel / 35l AdBlue	
Peso vacío	14.5 t	16.5 t
Peso máximo permitido	26 t	32 t
Peso total admisible del fabricante	33 t	41 t
Capacidad de remolque	40 t	
Sistema eléctrico	24V	
Dimensiones L x B x H	7.30 x 2.50 x 3.28 m	8.45 x 2.50 x 3.28 m

Equipo	AM 3-16	AM 4-23
Capacidad del tanque	16.000l	23.000l
Bomba hidráulica de lóbulos rotativos 3000 l/min	■	
Barra de remolque	□	
Cámara de marcha atrás	■	
Chasis con tracción total, diferencial con bloqueo	□	
Aplicación lateral	□	
Barra rociadora para limpieza de calles	□	
Cañón de agua	□	
Pintura	RAL 9001	
Pintura especial	□	

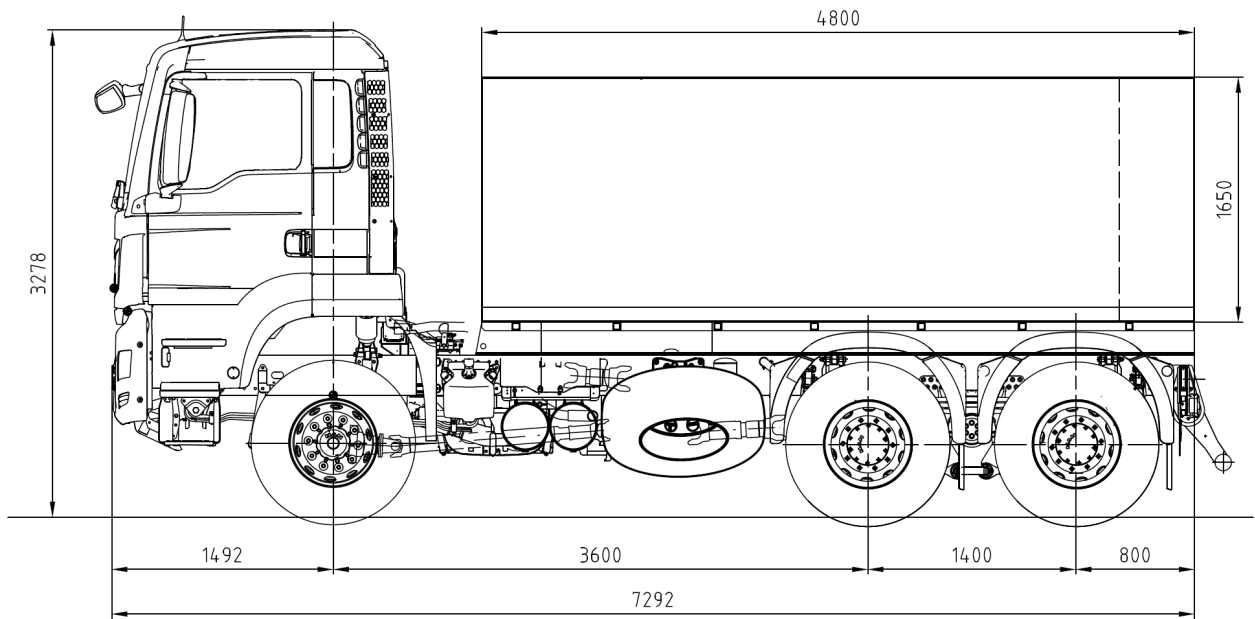
■ Serie □ Opción

**AM 3-16**

**3 EJES**

**16m<sup>3</sup> Capacidad**

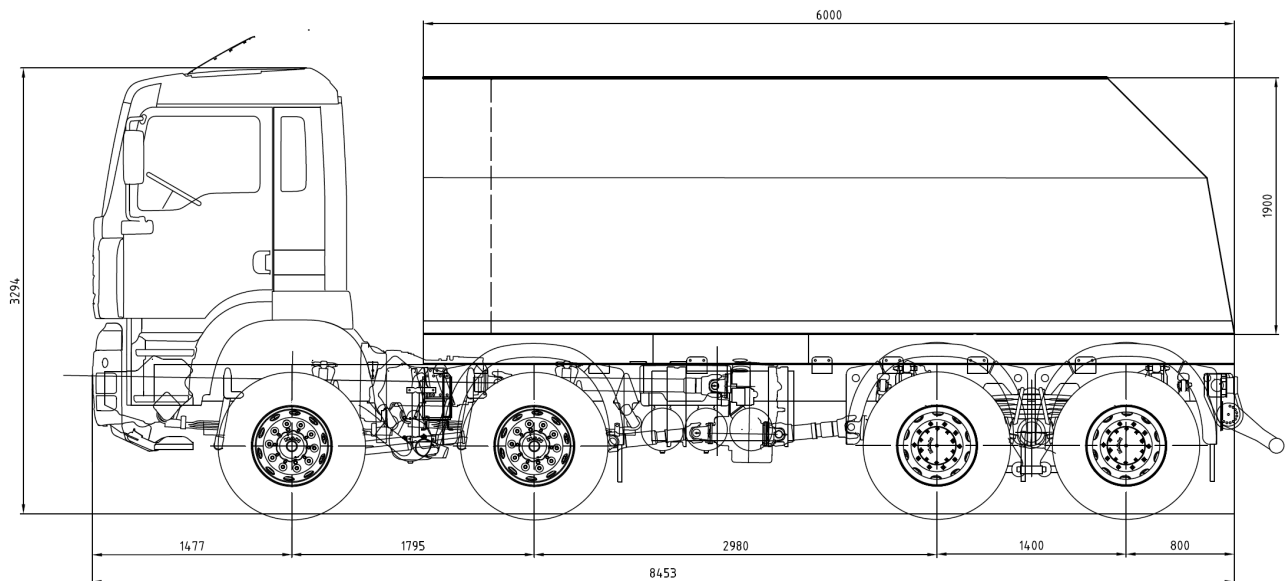
**DIMENSIONES**



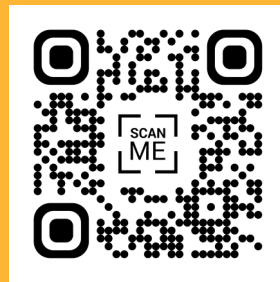
**AM 4-23**

**4 EJES**

**23m<sup>3</sup> Capacidad**



*Innovating since 1957*



**amag GmbH**

Hauptstrasse 100  
56745 Bell  
Germany

+49-2652-93936-0  
info@amag.de  
<http://amag.de>

