

Modelo ES1932

PLATAFORMAS ELEVADORAS DE TIJERA



MÁS CONVENIENTES

- Alimentación eléctrica con cero emisiones y funcionamiento en interiores prácticamente sin ruido.

MÁS EFICIENTES

- Eficiencia superior gracias a la tracción eléctrica directa.

MÁS VERSÁTILES

- Puede llegar a más sitios gracias a sus dimensiones reducidas y a su preciso sistema de control.
- Se puede usar tanto en interiores como en exteriores, para satisfacer todas sus necesidades.

MÁS FUNCIONALES

- Ciclos de trabajo entre los mejores del mercado que garantizan una operatividad más larga y una mayor productividad.
- Cargador USB y funda para el telefono de serie para facilitar el trabajo del operador.

Características estándar

- Extensión desplegable de 0,86 m
- Barandillas plegables, sistema QuickFold
- Puerta batiente con apertura hacia afuera
- Caja de la consola de la plataforma extraíble
- Puntos de amarre
- Joystick proporcional de maniobra accionado con el pulgar
- Control proporcional de velocidad de elevación/descenso
- Joystick para elevación y desplazamiento
- Sistema detector de carga
- Cargador USB y funda para el telefono
- Baterías de ciclo profundo 4 x 6 V 220 A/h
- Configuraciones personalizables
- Sistema de autodiagnóstico integrado
- Puertas del compartimento de las baterías/panel eléctrico con apertura hacia afuera
- Cargador de batería automático de 27 A
- Transmisión eléctrica directa en las ruedas anteriores
- Frenos automáticos dobles
- Liberación freno de emergencia
- Sistema protección anti baches
- Cable CA a la plataforma
- Indicador del estado de la batería
- Contador de horas
- Casquillos de los brazos de tijera sin lubricación
- Cable de descenso manual
- Bocina
- Tracción positiva automática
- Orejetas de elevación
- Juntas del pivote de acoplamiento sin lubricación
- Luz indicadora y alarma de inclinación
- Orejetas de anclaje
- Alojamiento para montacargas

Especificaciones estándar

- Tracción eléctrica de 24 V 1,1 kW
- Bomba hidráulica 24 V CC/ 2.2 kW
- Baterías 4 x 6 V 220 A/h
- Cargador baterías (120/240 V, 50/60 Hz) automático de 27 A
- Sistema hidráulico 71
- Neumáticos (macizos que no dejan huellas) 323 x 100
- Frenos eléctricos/de fricción



Accesorios y opciones

- Baterías AGM de 6 V - 220 A/h sin mantenimiento
- Clean Guard
- SkySense nivel 1
- Alarma de movimiento
- Alarma de descenso
- Soporte para paneles
- Soportes tubería en la plataforma
- Faro destellante intermitente ámbar
- Enchufes y tomas de corriente
- ClearSky Locate
- ClearSky CAN
- Control de acceso del operador
- Sistema de control a distancia*
- Paquete anti vandalismo
- Panel MDI (en la base)

Modelo ES1932

PLATAFORMAS ELEVADORAS DE TIJERA

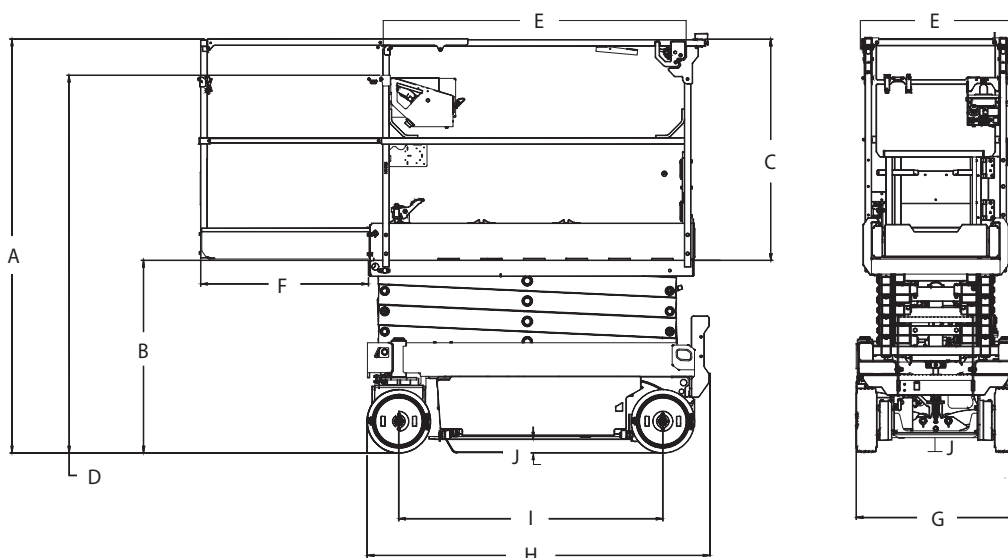
Prestaciones

• Altura de trabajo	7,8 m
• Altura plataforma – elevada	5,8 m
A. Altura plegada	2,1 m
B. Altura plataforma – recogida	0,98 m
C. Altura de barandillas	1,1 m
D. Altura recogida (barandillas plegadas)	1,63 m**
E. Tamaño plataforma (A x L)	0,64 m x 1,59 m
F. Extensión plataforma	0,86 m
G. Anchura total	0,81 m
H. Longitud total	1,74 m****
I. Distancia entre ejes	1,35 m
J. Distancia al suelo	0,07 m
• Capacidad plataforma en interiores	👤 230 kg
• Capacidad plataforma en exteriores	👤 230 kg
• Capacidad sobre la extensión opcional	120 kg
• Tiempo de elevación/descenso	20/27 s***
• Altura máxima de traslación	completamente elevada
• Peso de la máquina*	1.565 kg
• Presión máxima sobre el suelo	8,01 kg/cm ²
• Velocidad – Plataforma recogida	4,8 km/h
• Velocidad – Plataforma elevada	0,8 km/h
• Pendiente superable	25%
• Radio de giro – Interno	0
• Radio de giro – Externo	1,69 m



* Algunas opciones o la conformidad con normas de ciertos países pueden conllevar un aumento del peso.
 ** Barandillas plegables de serie en todos los modelos ES con especificaciones CE.
 *** Sin carga.
 **** Con escalera

Dimensiones



ADVERTENCIA

JLG se reserva el derecho de hacer cambios sin previo aviso en base al constante trabajo de investigación y desarrollo de productos. La información que figura en el presente documento es indicativa. Las especificaciones, como el peso, pueden cambiar para cumplir con las normas locales o las opciones seleccionadas por el cliente.

JLG se reserva el derecho de hacer cambios sin previo aviso en base al constante trabajo de investigación y desarrollo de productos.

JLG®

JLG Ibérica, SL

C/Pradillo, 5
 Bajo Exterior Derecha
 28002 – Madrid
 España
www.jlg.com

Una compañía del grupo
Oshkosh Corporation