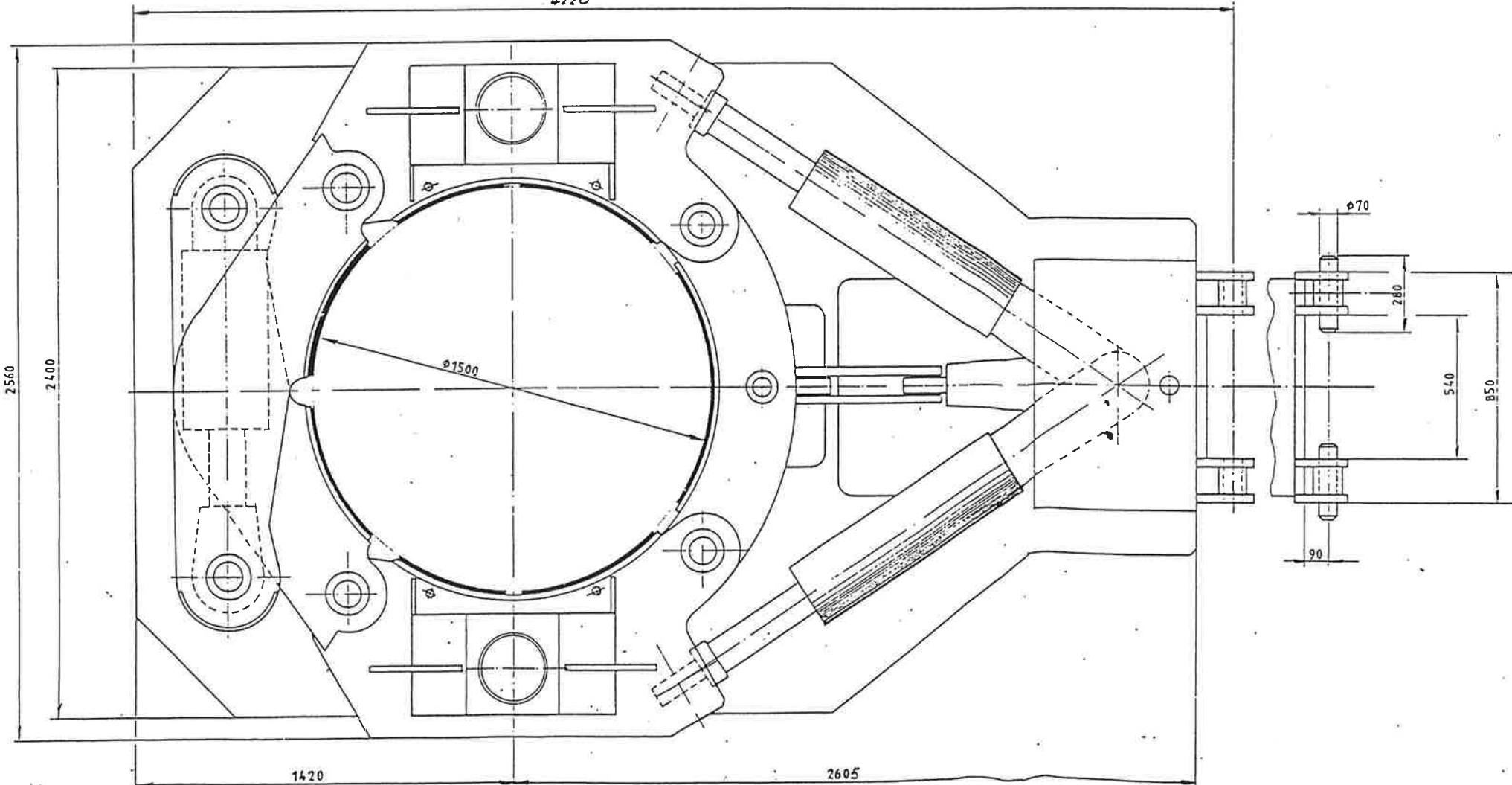


4220 2800 +Hub 960



Pos.	Stück	Bezeichnung	Abmessung	Druck	Vermerk
gezeichnet	4290				
geprüft					
Material	VRM 150 K-L				
1:10	Übersicht				
Kunde			Zählung-Nr.	1.47839	



LEFFER
Strömungs- und Antriebsbau mit LEFFER über
 100 Jahre Erfahrung